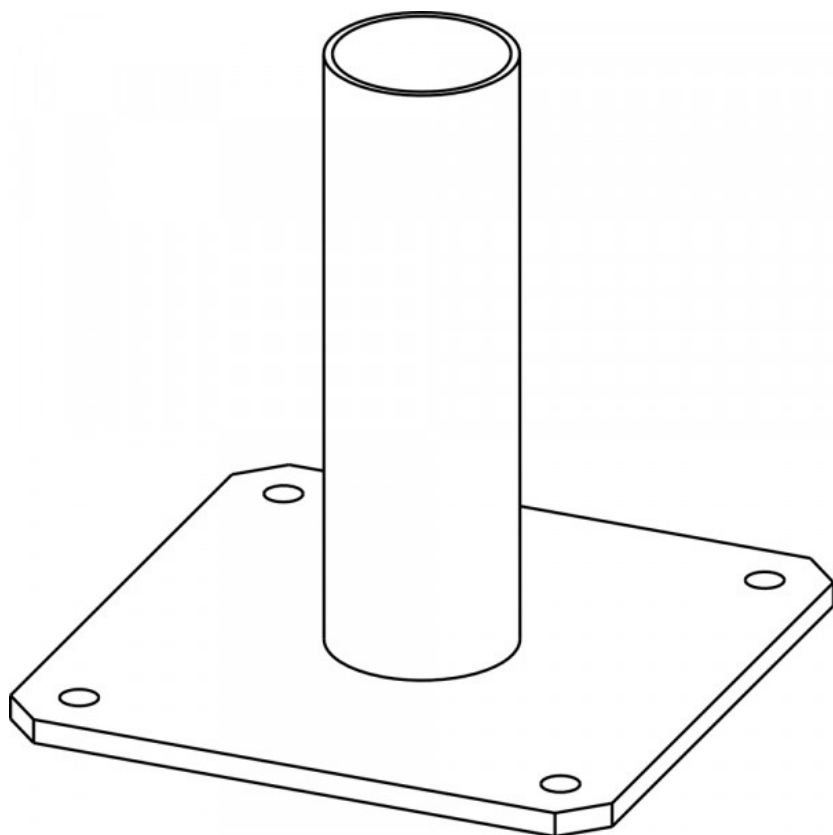


Platine de fixation au sol pour arceaux

Référence : B2280021



DESCRIPTION :

Platine de fixation au sol pour arceaux de protection.

Permet d'installer les arceaux de protection sans les sceller dans le sol.

INFORMATION PRODUIT

Platine de fixation pour arceaux de protection. Cette platine vous permet de fixer nos arceaux de protection au sol si vous ne souhaitez pas les sceller directement dans le sol.

Caractéristiques :

- **Matière** : acier zingué
- **Dimensions** :
 - Largeur : 150 mm
 - Longueur : 150 mm
 - Hauteur : 150 mm
 - Diamètre du tube : 45 mm
 - Diamètre pour visserie : 9 mm

Elle est compatible avec nos produits :

- [Arceau de protection simple - B2280003 / B2280004](#)
- [Arceau de protection double - B2280017 / B2280018](#)
- [Trépied de protection - B2280019 - B2280020](#)



Par Courrier

408 rue Albert Bailly
59290 WASQUEHAL



Par Téléphone

03 74 09 47 01
Du lundi au vendredi
de 9h à 18h



Par Fax

09 72 33 92 93
24h/24 7j/7



Par Internet

www.securinorme.com
mail : contact@securinorme.com