

Pied Support Pour Extincteur 3 Modèles

Référence : F2280024



DESCRIPTION :

Pied support pour poser de manière stable et sécurisée votre extincteur.

Disponible en **trois modèles différents** : petit, moyen, grand, selon la taille de votre extincteur.

La version MOYEN est en rupture - délai à mi juin. merci de votre compréhension

INFORMATION PRODUIT

Ce **pied support** vous sera indispensable pour y **poser et stocker votre extincteur**.

Positionné debout, vous aurez une meilleure visibilité de l'extincteur qui sera **stable et sécurisé**.

Aucune installation ou fixation n'est requise, le support est à **poser au sol** à l'endroit que vous souhaitez. Vous pouvez donc le déplacer autant de fois que vous le désirez.

Nous proposons **3 modèles différents** selon vos besoins : petit, moyen, grand.

Caractéristiques

- **Matière** : Acier 20/10
- **Finitions** : noir
- **Dimensions** :



Par Courrier

408 rue Albert Bailly
59290 WASQUEHAL



Par Téléphone

03 74 09 47 01
Du lundi au vendredi
de 9h à 18h



Par Fax

09 72 33 92 93
24h/24 7j/7

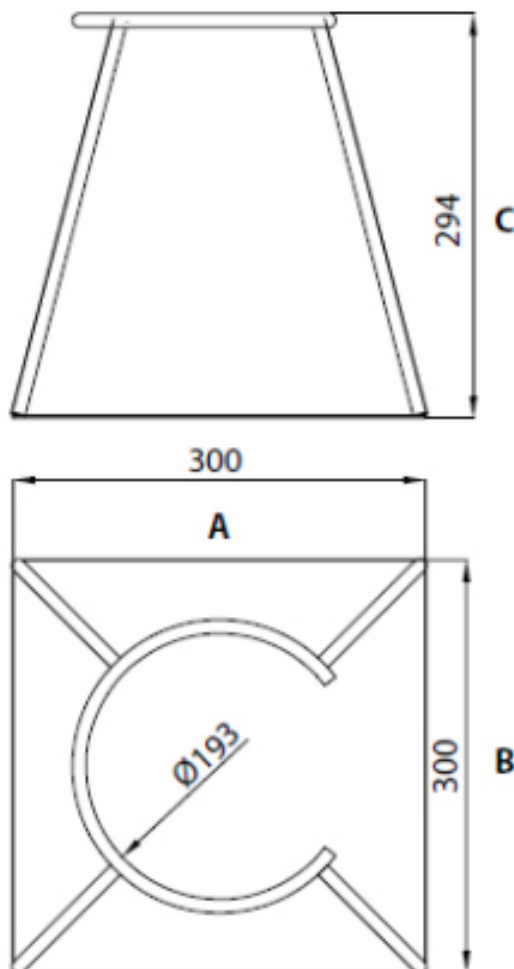


Par Internet

www.securinorme.com
mail : contact@securinorme.com

- **Petit modèle** : L 200 x l 200 x H 303 mm - diamètre ouverture 108 mm
- **Modèle moyen** : L 300 x l 300 x H 289 mm - diamètre ouverture 168 mm
- **Grand modèle** : L 300 x l 300 x H 294 mm - diamètre ouverture 193 mm

Schéma des cotes



Référence	Cote A	Cote B	Cote C	Diamètre D
F2280026	300	300	294	Ø193
F2280025	300	300	289	Ø168
F2280024	200	200	303	Ø108

Tableau des déclinaisons possibles

Réf. F2280024 Taille - Petit

Réf. F2280025 Taille - Moyen



Par Courrier

408 rue Albert Bailly
59290 WASQUEHAL



Par Téléphone

03 74 09 47 01
Du lundi au vendredi
de 9h à 18h



Par Fax

09 72 33 92 93
24h/24 7j/7



Par Internet

www.securinorme.com
mail : contact@securinorme.com

Réf. F2280026 Taille - Grand



Par Courrier

408 rue Albert Bailly
59290 WASQUEHAL



Par Téléphone

03 74 09 47 01
Du lundi au vendredi
de 9h à 18h



Par Fax

09 72 33 92 93
24h/24 7j/7



Par Internet

www.securinorme.com
mail : contact@securinorme.com