

## Borne sur pied pour flacon de gel hydroalcoolique

Référence : G2380053



### DESCRIPTION :

**Borne sur pied pour flacon de gel hydroalcoolique.**

Utile pour la désinfection des mains en période de pandémie de virus.



### INFORMATION PRODUIT

Mettez du gel hydroalcoolique à disposition de vos visiteurs à l'aide de cette borne sur pied pour **flacon de gel hydroalcoolique**. Placée à l'entrée de votre magasin ou établissement, la borne est un élément très pratique et solide. Vous pourrez la désinfecter facilement après utilisation.

En Aluminium laqué gris, cette borne fabriquée en France vous sera utile pour imposer la désinfection des mains.

### Caractéristiques :

- **Dimensions** : 1000 x 100 x 100 mm
- **Matière** :
  - Corps : Aluminium laqué gris
  - Intérieur support gel : en Inox
- **Dimension platine** : 240 x 240 mm



#### Par Courrier

408 rue Albert Bailly  
59290 WASQUEHAL



#### Par Téléphone

03 74 09 47 01  
Du lundi au vendredi  
de 9h à 18h



#### Par Fax

09 72 33 92 93  
24h/24 7j/7



#### Par Internet

www.securinorme.com  
mail : contact@securinorme.com

- Utilisable avec des flacons de diamètre maximum de **84 mm**
- Flacon de gel non-fourni

**Notice de pose de la borne sur pied :**

1. Assembler la vis de réglage sur le support. Régler la vis en fonction de la hauteur du bidon.



2. Dévisser la pompe du bidon. Fixer le bidon sur le couvercle de la borne.



3. Positionner le support dans la borne. Centrer le support dans le tube.



**Par Courrier**

408 rue Albert Bailly  
59290 WASQUEHAL



**Par Téléphone**

03 74 09 47 01  
Du lundi au vendredi  
de 9h à 18h



**Par Fax**

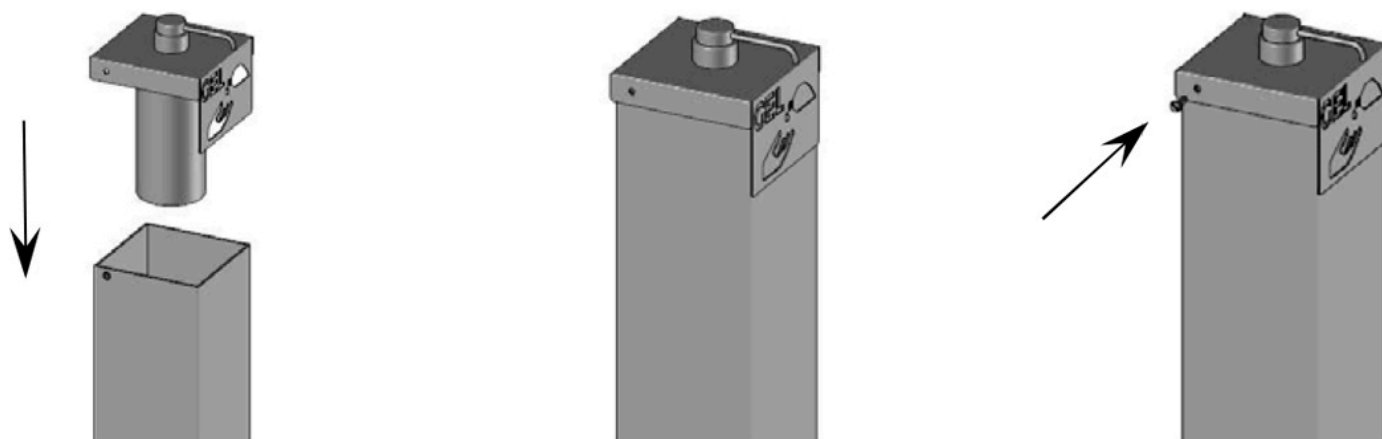
09 72 33 92 93  
24h/24 7j/7



**Par Internet**

www.securinorme.com  
mail : contact@securinorme.com

4. Positionner le couvercle avec bidon dans la borne puis bloquer l'ensemble à l'aide de la vis fournie.



**Par Courrier**

408 rue Albert Bailly  
59290 WASQUEHAL



**Par Téléphone**

03 74 09 47 01  
Du lundi au vendredi  
de 9h à 18h



**Par Fax**

09 72 33 92 93  
24h/24 7j/7



**Par Internet**

www.securinorme.com  
mail : contact@securinorme.com