

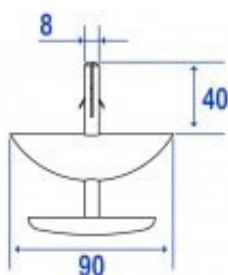
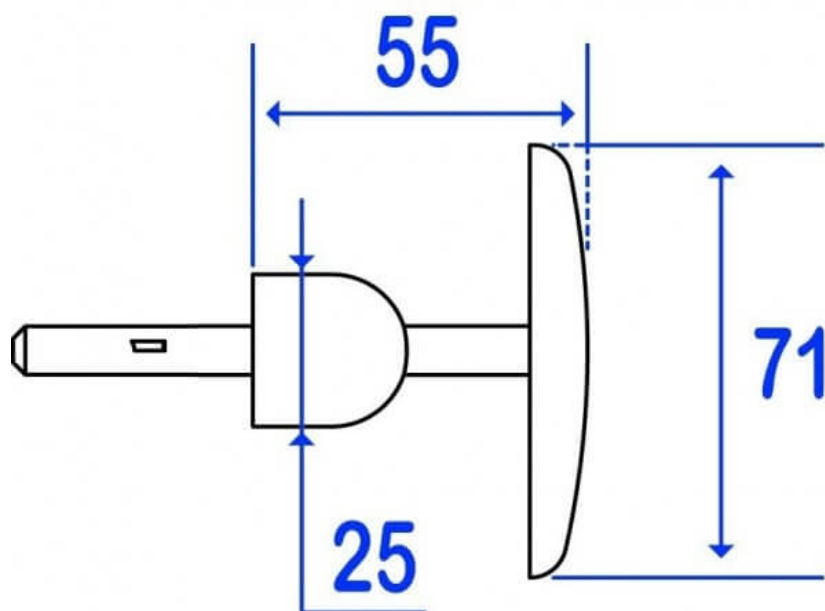
Porte-manteau en laiton chromé 1 tête

Référence : I1580004

DESCRIPTION :

Porte manteaux 1, 2, 3 ou 4 têtes.

Fabriqués en **laiton chromé**, ces **porte manteaux** sont idéals dans une **cabine d'essayage**, une entrée ou même dans une **salle de bain**. Avec une très bonne résistance à la rouille et à la corrosion, une forme design, **ces porte manteaux** embelliront vos pièces.



INFORMATION PRODUIT

Porte manteaux en laiton chromé.

Fabriqués en laiton chromé, **ces porte manteaux** à une tête sont idéals dans une **cabine d'essayage**, une entrée ou même dans une salle de bain. Avec une très bonne résistance à la rouille et à la corrosion, une forme design, **ces porte manteaux** embelliront vos pièces.

Ces porte manteaux sont disponibles avec 1, 2, 3 ou 4 têtes

Caractéristiques :

- Dimensions : 90/256/417/562 x 56 mm
- Tube laiton chromé Ø 25 mm
- Livré avec vis à bois



Par Courrier

408 rue Albert Bailly
59290 WASQUEHAL



Par Téléphone

03 74 09 47 01
Du lundi au vendredi
de 9h à 18h



Par Fax

09 72 33 92 93
24h/24 7j/7



Par Internet

www.securinorme.com
mail : contact@securinorme.com