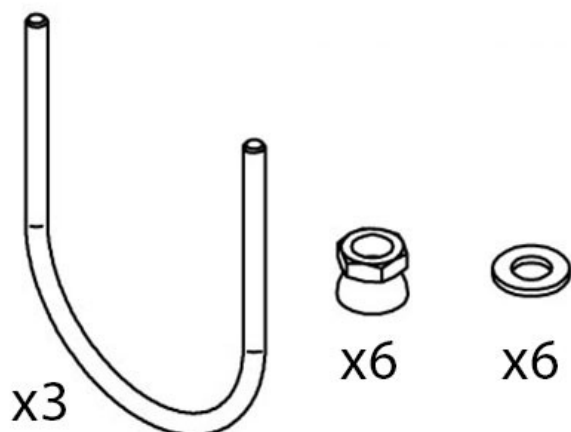


Kit de fixation complet pour barrière bloc parking

Référence : B2180030



DESCRIPTION :

- Type de produit : Kit de fixation pour bloc parking.
- Compatible avec : B2180005, B2180006, B2180007.
- Composants : 3 fiches en U, 6 écrous de 8 mm, 6 rondelles.
- Usage : Extérieur.

INFORMATION PRODUIT

Kit de Fixation pour Bloc Parking : Efficacité et Sécurité Maximales

Découvrez notre **Kit de Fixation pour Bloc Parking**, conçu pour assurer une installation rapide et sécurisée de vos équipements [B2180005](#), [B2180006](#) et [B2180007](#). Ce kit essentiel est idéal pour garantir la stabilité et la durabilité de vos blocs de parking, tout en respectant les normes de sécurité les plus strictes.

Utilisations et Avantages du Produit

Ce kit est destiné à :

- **Fixer solidement** : Assurez-vous que vos blocs de parking restent en place, même dans des zones à fort trafic.
- **Faciliter l'installation** : Conçu pour une utilisation facile, même par des non-professionnels.

D'un point de vue pratique, notre kit de fixation se distingue par :

- **Conformité légale** : Respecte toutes les normes actuelles liées aux installations de blocs de parking.
- **Installation rapide** : Grâce à ses composants de qualité, incluant des *fiches en U*, *écrous de 8 mm*, et *rondelles*.
- **Durabilité** : Fabriqué à partir de matériaux robustes pour une tenue longue durée.

Caractéristiques Techniques

- Type de produit : Kit de fixation pour bloc parking.
- Compatible avec les modèles : B2180005, B2180006, B2180007.
- Composants inclus :
 - 3 fiches en U
 - 6 écrous de 8 mm
 - 6 rondelles
- Usage : Extérieur.



Complétez Votre Sécurité avec Nos Produits Associés

Pour une sécurité optimisée, explorez notre gamme de [ralentisseurs et coussins berlinois](#). Découvrez également nos [miroirs de sécurité](#) pour une surveillance accrue de vos espaces.

Choisir notre kit de fixation, c'est opter pour une solution fiable et durable qui répond à vos besoins en sécurité et facilite la gestion de vos infrastructures.

Information importante : cet équipement participe à la prévention des risques et doit être choisi en cohérence avec les spécificités de votre site et de votre activité.

Tableau des déclinaisons possibles

Réf. B2180030

