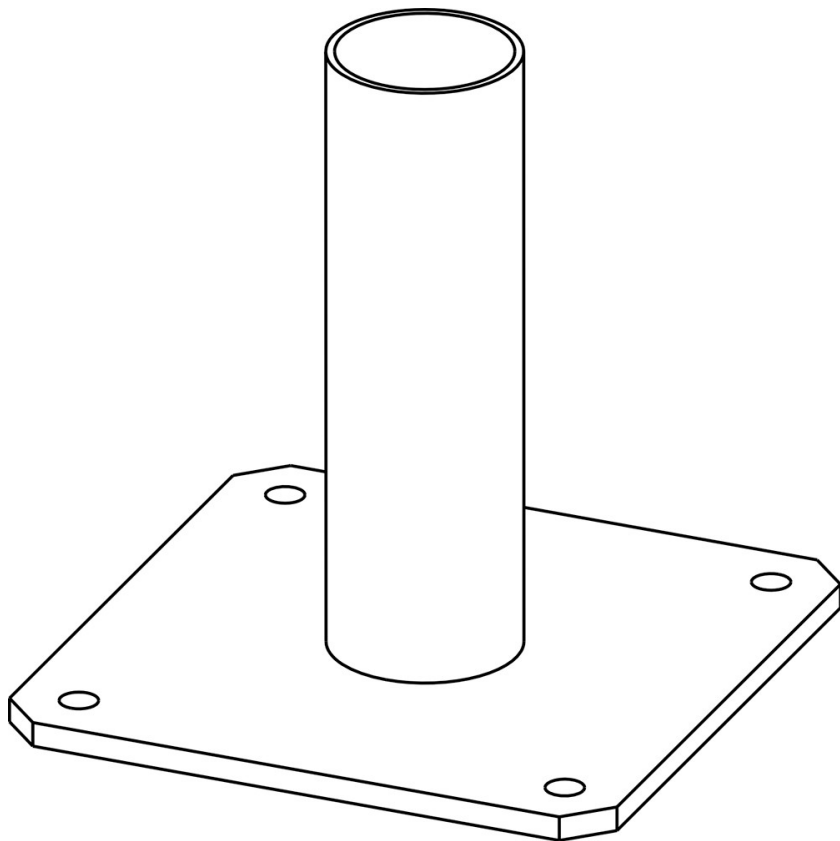


## Platine de Fixation - Arceaux 150x150 mm - Acier Zingué

Référence : B2280021



### DESCRIPTION :

- Type de produit : Platine de fixation pour arceaux
- Dimensions : Largeur 150 mm, Longueur 150 mm, Hauteur 150 mm
- Diamètre du tube : 45 mm
- Diamètre pour visserie : 9 mm
- Matériau : Acier zingué
- Fixation pré-perçées pour vis de 9 mm
- Usage : Extérieur et intérieur

### INFORMATION PRODUIT

## Platine de Fixation pour Arceaux de Protection - Sécurité et Simplicité

Découvrez notre **platine de fixation** conçue spécialement pour vos [arceaux de protection simples et doubles](#). Cet accessoire indispensable assure une fixation sécurisée et rapide de vos dispositifs de sécurité au sol, sans nécessité de scellement direct. Profitez d'une installation facile tout en garantissant stabilité et robustesse.

### Applications Idéales

- **Protection et Sécurité** : Renforcez vos arceaux pour sécuriser les zones sensibles au sein de votre entreprise.
- **Adaptabilité** : Idéale pour les espaces et configurations variées, intérieure et extérieure.

### Caractéristiques Principales

- **Type de produit** : Platine de fixation pour arceaux.
- **Dimensions disponibles** :
  - Largeur : 150 mm
  - Longueur : 150 mm
  - Hauteur : 150 mm



- Diamètre du tube : 45 mm
- Diamètre pour visserie : 9 mm
- **Matériau** : Acier zingué pour une résistance optimale.
- **Fixation** : Pré-percées pour des vis de 9 mm.
- **Usage** : Extérieur et intérieur.

## Avantages du Produit

- **Installation Rapide** : La platine de fixation permet une installation sans complication, en assurant une mise en place rapide et efficace.
- **Durabilité** : Fabriquée en acier zingué, elle garantit une résistance accrue face aux intempéries et à l'usure du temps.
- **Conformité Légale** : Respecte les normes en vigueur pour un usage en toute sécurité.

## Optimiser la Sécurité avec Securinorme

Explorez également nos [solutions de socles et ancrages](#) pour une fixation encore plus robuste. Pensez à nos [poteaux de parking sécurisés](#) pour délimiter efficacement les zones à risque. Pour conclure votre projet, découvrez notre section dédiée aux [fixations sur poteaux](#).

Avec notre platine de fixation, profitez d'une sécurité renforcée et d'une robustesse à toute épreuve, tout en optimisant l'installation de vos équipements de protection.

Information importante : cet équipement participe à la prévention des risques et doit être choisi en cohérence avec les spécificités de votre site et de votre activité.

## Tableau des déclinaisons possibles

Réf. B2280021

